

拆卸和安装车门窗玻璃

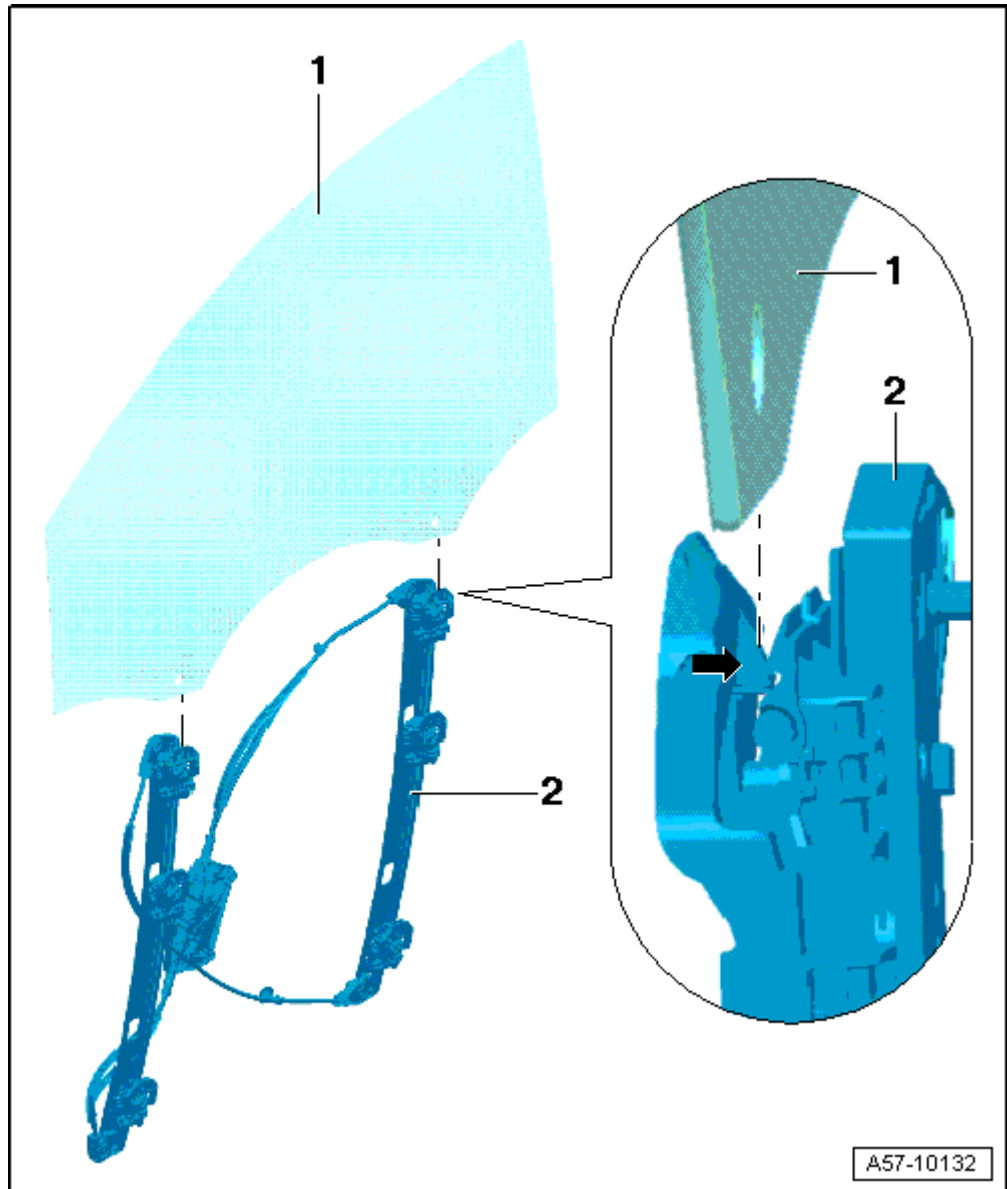
1 - 车门玻璃

□ 车门
→Rep.-
Gr.70 和
扬声器
→Rep.-
Gr.91 盖
板已拆下

- 拆卸时用螺丝刀从卡板 -2- 上松开卡子 -箭头-，然后将车窗导向槽中的玻璃 -1- 略微向上拉。
- 将玻璃向前翻，并将它向上从车门中拉出。

2 - 车窗升降器

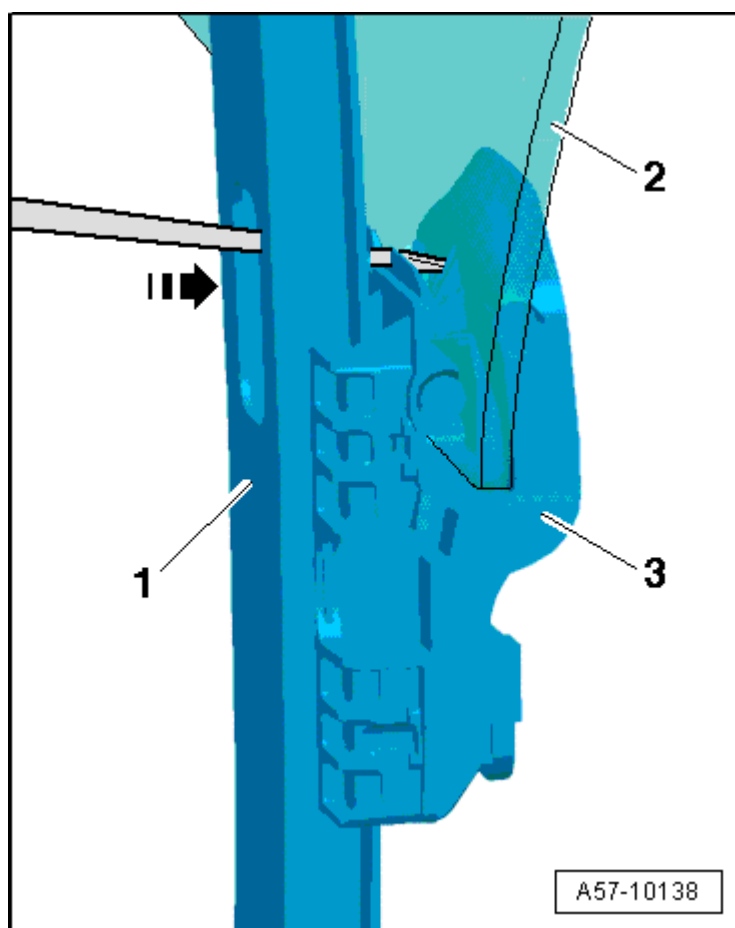
□ 车窗升降器保留安装在车门中。



A57-10132

松开车门窗玻璃

- 向下移动车门窗玻璃。
- 用螺丝刀等工具通过车窗导向槽 -1- 的缝隙和车门窗玻璃 -2- 内的孔将卡板 -3- 向外压，并以此脱开卡板。
- 将玻璃向上从卡板中拉出。
- 将玻璃倾斜着向前翻折，然后向上从车窗导向槽中拉出。



安装车门窗玻璃

- 将车门窗玻璃 -1- 向前倾斜安装在车门的车窗导向槽中。
- 对准前后车窗导向槽中的玻璃并将玻璃向下推。
- 将玻璃向下压入到卡板中。
- 同时卡板卡止在玻璃中。

